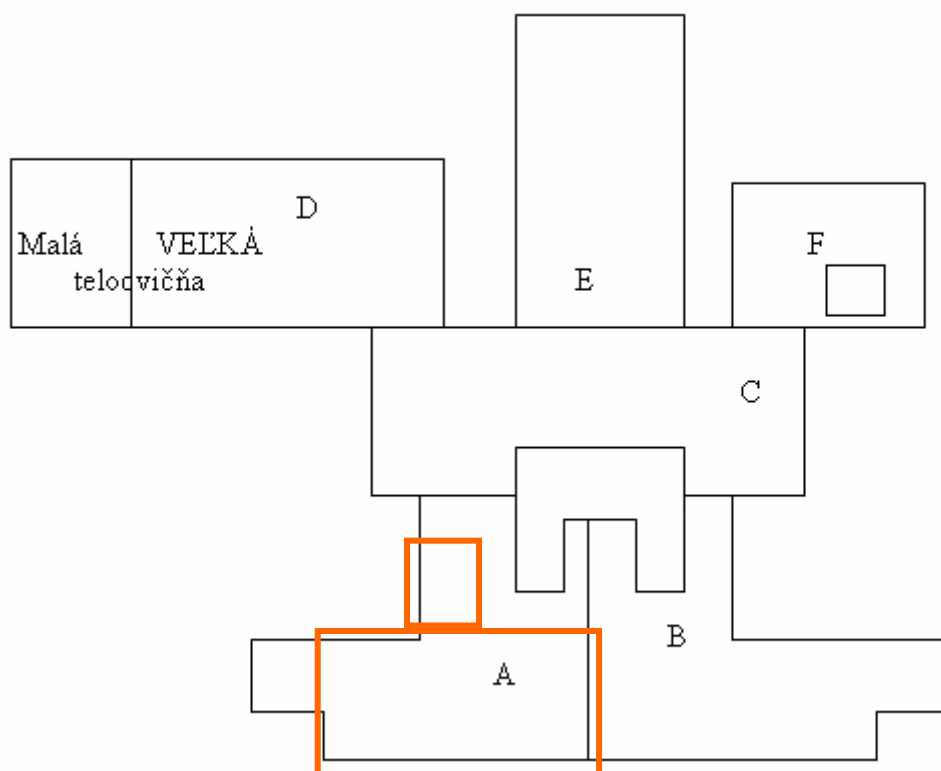


ZŠ Starozagorská 8 Košice

PRÍLOHA Č. 1 - Grafické znázornenie prenajatého nehnuteľného majetku
(II. nadzemné podlažie, trakt A budovy ZŠ Starozagorská 8 Košice)

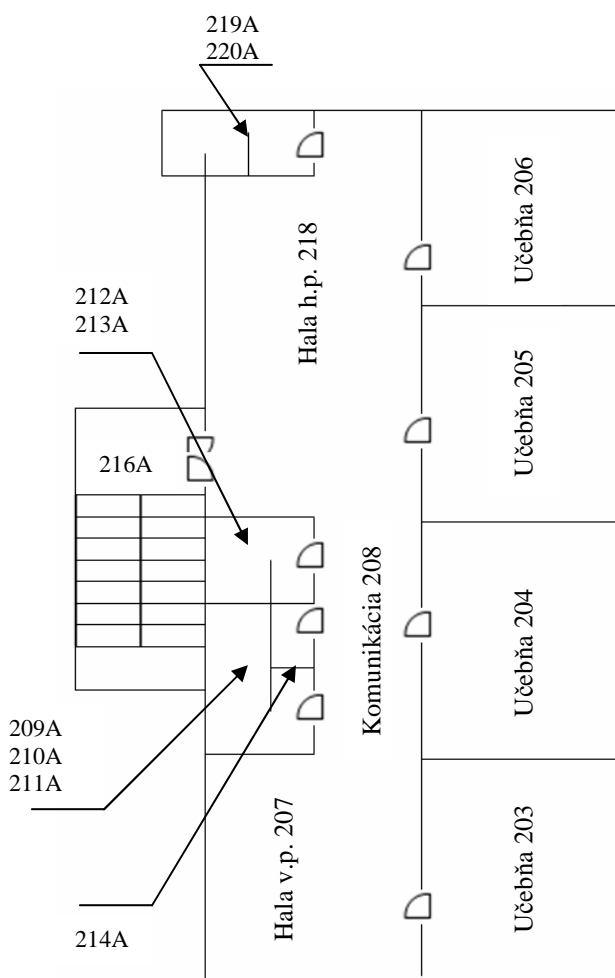
a) ***Pôdorys budovy ZŠ Starozagorská 8 Košice a špecifikácia nebytových priestorov a spoločne užívaných priestorov***



ZŠ Starozagorská 8 Košice

**b) Výmera nebytových priestorov
v trakte A, II. nadz. podlažie v období od nadobudnutia účinnosti Zmluvy do
30.6.2013**

		<i>m²</i>
WC chlapani:	(209A)	3,92
	(210A)	1,12
	(211A)	3,33
Učiteľské WC	(212A)	1,12
	(213A)	3,34
Upratovačka (Výlevka)	(214A)	1,51
WC dievčatá	(219A)	5,49
	(220A)	6,87
Učebne	(203A)	61,66
	(204A)	61,66
	(205A)	61,66
	(206A)	<u>61,66</u>
		273,34 m²



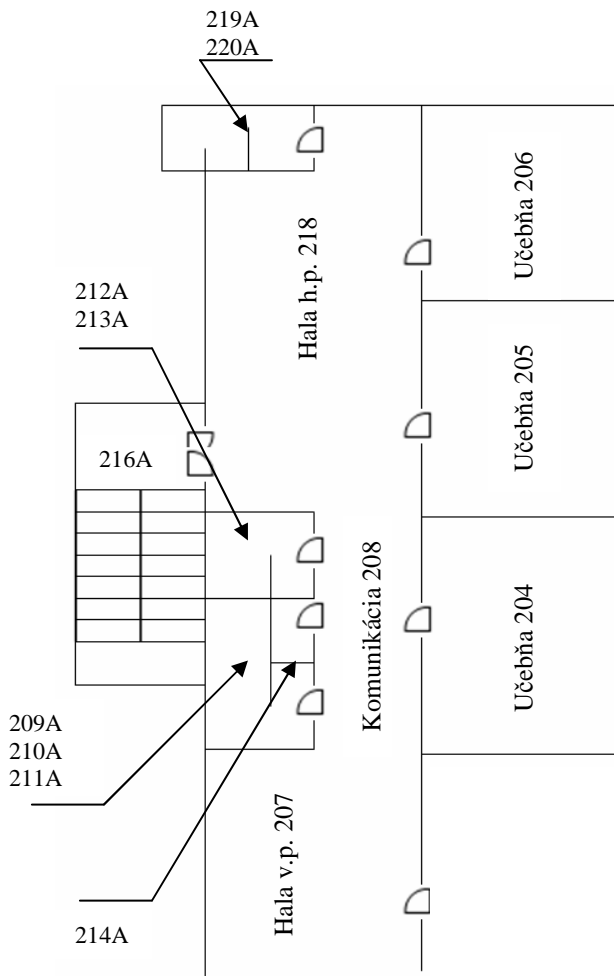
**Výmera spoločne užívaných priestorov
v trakte A, II. nadz. podlažie v období od nadobudnutia účinnosti Zmluvy do
30.6.2013**

		<i>m²</i>
Schodisková hala	50% (216A)	23,75
(Hala herný) kmeňový priestor	50% (218A)	43,26
(Hala vyuč.) kmeňový priestor	50% (207A)	25,88
Komunikácia	50% (208A)	<u>14,79</u>
		107,68 m²

c) *Výmera nebytových priestorov*
v trakte A, II. nadz. podlažie v období od 1.7.2013 do 30.6.2014

WC chlapi:	(209A)	3,92
	(210A)	1,12
	(211A)	3,33
Učiteľské WC	(212A)	1,12
	(213A)	3,34
	(214A)	1,51
Upratovačka (Výlevka)	(219A)	5,49
WC dievčatá	(220A)	6,87
	(204A)	61,66
	(205A)	61,66
Učebne	(206A)	<u>61,66</u>

211,68 m²



Výmera spoločne užívaných priestorov
v trakte A, II. nadz. podlažie v období od 1.7.2013 do 30.6.2014

Schodisková hala	50%	(216A)	23,75
(Hala herný) kmeňový priestor	50%	(218A)	43,26
(Hala vyuč.) kmeňový priestor	50%	(207A)	25,88
Komunikácia	50%	(208A)	<u>14,79</u>

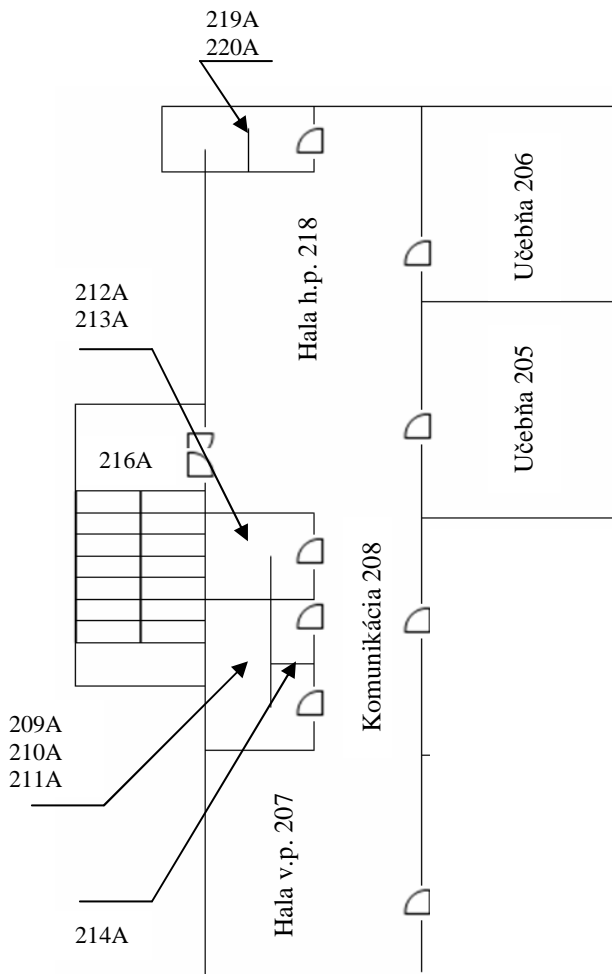
107,68 m²

d) *Výmera nebytových priestorov*
v trakte A, II. nadz. podlažie v období od 1.7.2014 do 30.6.2015

WC chlapani:	(209A)	3,92
	(210A)	1,12
	(211A)	3,33
Učiteľské WC	(212A)	1,12
	(213A)	3,34
Upratovačka (Výlevka)	(214A)	1,51
WC dievčatá	(219A)	5,49
	(220A)	6,87
Učebne	(205A)	61,66
	(206A)	<u>61,66</u>

m²

150,02 m²



Výmera spoločne užívaných priestorov
v trakte A, II. nadz. podlažie v období od 1.7.2014 do 30.6.2015

Schodisková hala	50%	(216A)	23,75
(Hala herný) kmeňový priestor	50%	(218A)	43,26
(Hala vyuč.) kmeňový priestor	50%	(207A)	25,88
Komunikácia	50%	(208A)	<u>14,79</u>

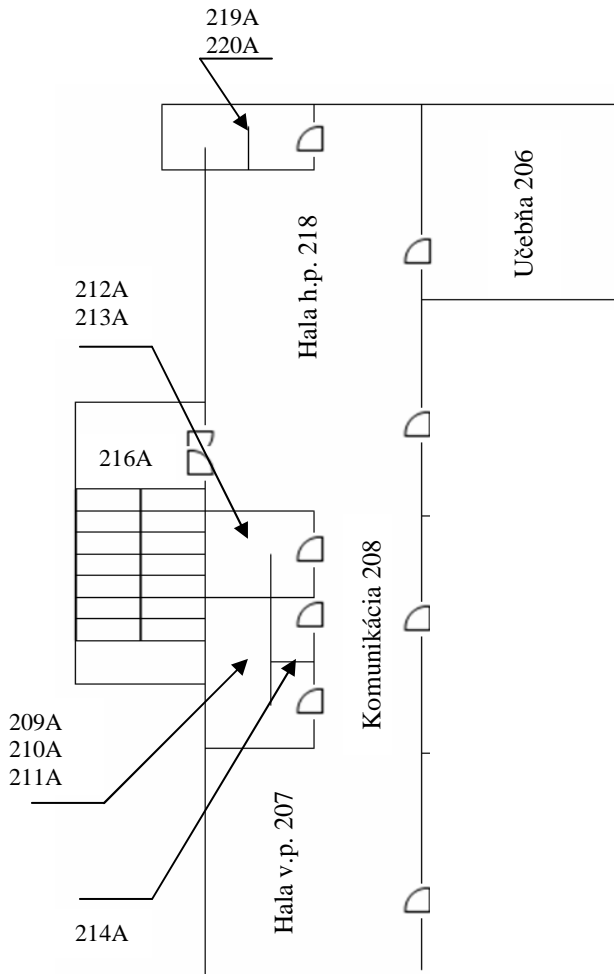
m²

107,68 m²

e) *Výmera nebytových priestorov*
v trakte A, II. nadz. podlažie v období od 1.7.2015 do 30.6.2016

		<i>m²</i>
WC chlapani:	(209A)	3,92
	(210A)	1,12
	(211A)	3,33
Učiteľské WC	(212A)	1,12
	(213A)	3,34
	(214A)	1,51
Upratovačka (Výlevka)	(219A)	5,49
WC dievčatá	(220A)	6,87
Učebne	(206A)	<u>61,66</u>

88,36 m²



Výmera spoločne užívaných priestorov
v trakte A, II. nadz. podlažie v období od 1.7.2015 do 30.6.2016

		<i>m²</i>
Schodisková hala	50% (216A)	23,75
(Hala herný) kmeňový priestor	50% (218A)	43,26
(Hala vyuč.) kmeňový priestor	50% (207A)	25,88
Komunikácia	50% (208A)	<u>14,79</u>

107,68 m²